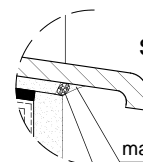


1. parapet z płytek klinkierowych + nanospoina **ALPOL AZ 150-156**
2. nanoklej do klinkieru **ALPOL AK 518**
3. zaprawa wodoszczelna na tarasy i balkony **ALPOL AH 752**
4. grunt krzemianowo-polimerowy **ALPOL AG 707**
5. warstwa zbrojąca systemu ociepleń **ALPOL EKO PLUS**
6. płyta termoizolacyjna ze styropianu

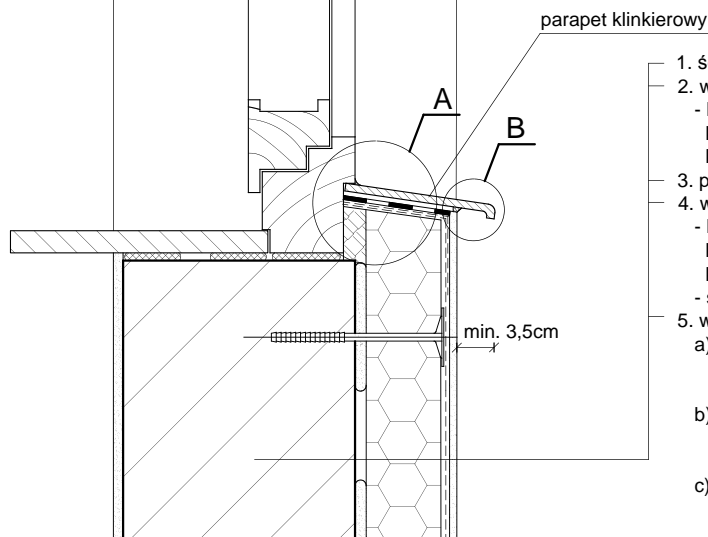
listwa kapinosowa z siatką **ALPOL LK-U lub LK-P**



szczegół B

masa poliuretanowa **ALPOL AH 765**

sznur dylatacyjny **ALPOL SD**



1. ściana zewnętrzna
2. warstwa zaprawy klejowej
 - klej do styropianu **ALPOL AK 530** lub
 - klej do ociepleń na styropianie **ALPOL AK 532** lub
 - klej do ociepleń zimowy **ALPOL AK 534**
3. płyta termoizolacyjna ze styropianu EPS 70-040 lub EPS 100-038
4. warstwa zbrojąca
 - klej do ociepleń biały **ALPOL AK 531** lub
 - klej do ociepleń na styropianie **ALPOL AK 532** lub
 - klej do ociepleń zimowy **ALPOL AK 534**
 - siatka zbrojąca **ALPOL 145** zatopiona w kleju
5. wyprawa dekoracyjna z tynku cienkowarstwowego - wariantowo
 - a) wyprawa dekoracyjna z tynku akrylowego:
 - grunt pod tynki akrylowe **ALPOL AG 705**
 - tynk akrylowy **ALPOL AT 350 - 358**
 - b) wyprawa dekoracyjna z tynku silikatowo-silikonowego:
 - grunt pod tynki krzemianowe **ALPOL AG 706**
 - tynk silikatowo-silikonowy **ALPOL AT 370 - 378**
 - c) wyprawa dekoracyjna z tynku mineralnego:
 - grunt podtynkowy **ALPOL AG 701**
 - tynk mineralny **ALPOL AT 320 - 338**
 - farba elewacyjna **ALPOL** (opcjonalnie):
 - akrylowa **AF 640**, silikatowa **AF 660**, silikonowa **AF 680**

UWAGI :

Za projekt oraz dokumentację techniczną przyjętych rozwiązań odpowiada projektant. Przedstawione powyżej rozwiązania służą jedynie jako pomoc do projektowania. Alpol Gips Sp. z o.o. nie ponosi odpowiedzialności za ich prawidłowe zastosowanie w poszczególnych projektach.

ALPOL[®]
PROFESJONALNA CHEMIA BUDOWLANA

www.alpol.pl , e-mail: alpol.gips@alpol.pl , tel. +41/ 3721100

NANOSYSTEM DO KLINKIERU

Szczegóły elementów przyokiennych

Parapet z płytek klinkierowych w ścianie ocieplonej styropianem w systemie Alpol Eko Plus - przekrój pionowy

Detail

3.7.2

