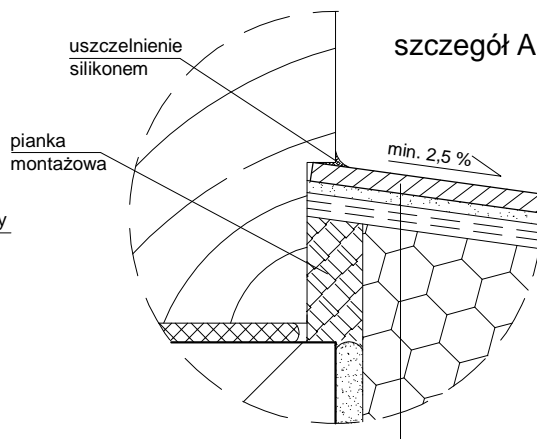
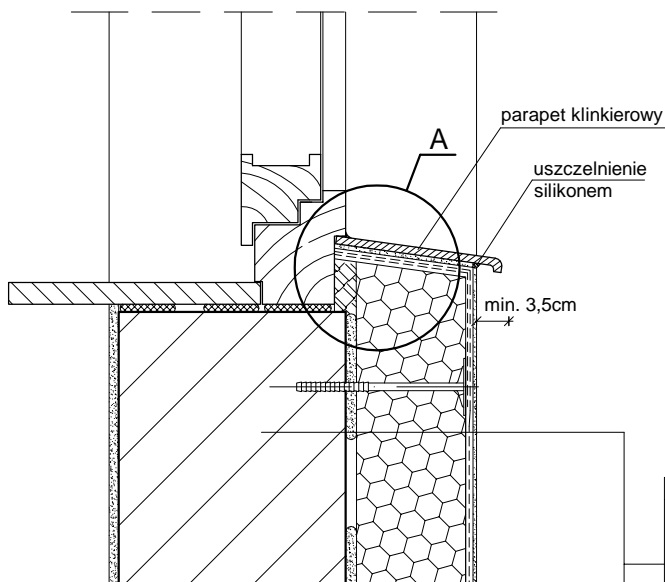
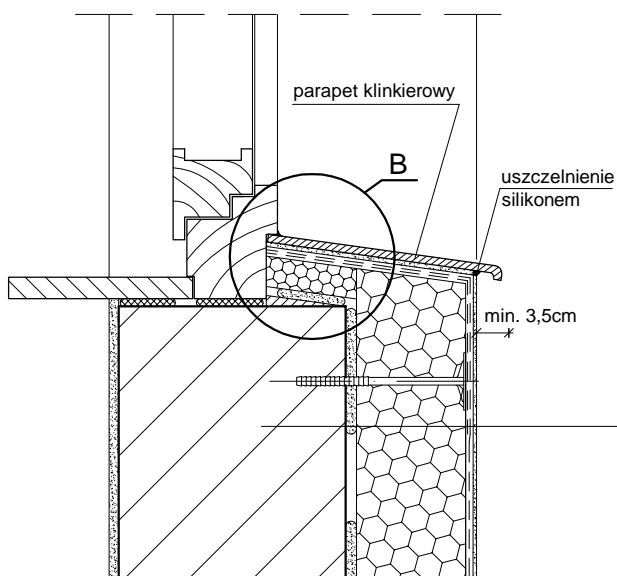


## okno w licu ściany konstrukcyjnej

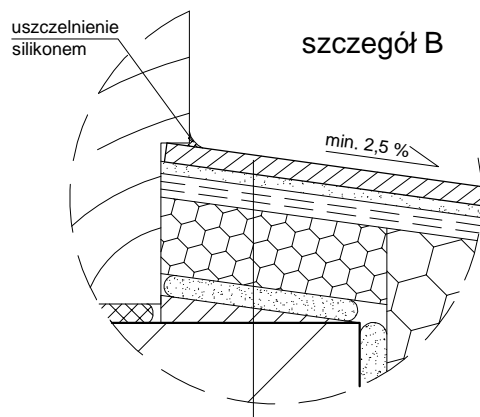


1. parapet z płytek klinkierowych + nanospoina **Alpol AZ 150-156**
2. nanoklej do klinkieru **Alpol AK 518**
3. warstwa zbrojąca systemu ociepleń **Alpol EKO PLUS**
4. płyta termoizolacyjna ze styropianu

## okno cofnięte względem lica ściany konstrukcyjnej



1. ściana zewnętrzna
2. warstwa zaprawy klejowej
  - klej do styropianu **Alpol AK 530** lub klej do ociepleń na styropianie **Alpol AK 532** lub klej do ociepleń zimowy **Alpol AK 534**
3. płyta termoizolacyjna ze styropianu EPS 70-040 lub EPS 100-038
4. warstwa zbrojąca
  - klej do ociepleń biały **Alpol AK 531** lub klej do ociepleń na styropianie **Alpol AK 532** lub klej do ociepleń zimowy **Alpol AK 534**
  - siatka z włókna szklanego **Alpol 145** zatopiona w kleju
5. wyprawa dekoracyjna z tynku cienkowarstwowego - wariantowo
  - a) wyprawa dekoracyjna z tynku akrylowego:
    - grunt pod tynki akrylowe **Alpol AG 705**
    - tynk akrylowy **Alpol AT 350 - 358**
  - b) wyprawa dekoracyjna z tynku silikatowo-silikonowego:
    - grunt pod tynki krzemianowe **Alpol AG 706**
    - tynk silikatowo-silikonowy **Alpol AT 370 - 378**
  - c) wyprawa dekoracyjna z tynku mineralnego:
    - grunt podtynkowy **Alpol AG 701**
    - tynk mineralny **Alpol AT 320 - 338**
    - farba elewacyjna **Alpol** (opcjonalnie): akrylowa **AF 640**, silikatowa **AF 660**, silikonowa **AF 680**



1. parapet z płytek klinkierowych + nanospoina **Alpol AZ 150-156**
2. nanoklej do klinkieru **Alpol AK 518**
3. warstwa zbrojąca systemu ociepleń **Alpol EKO PLUS**
4. płyta termoizolacyjna ze styropianu
5. warstwa zaprawy klejowej systemu ociepleń **Alpol EKO PLUS**
6. zaprawa kształtująca spadek
7. ściana zewnętrzna

UWAGI :

Za projekt oraz dokumentację techniczną przyjętych rozwiązań odpowiada projektant. Przedstawione powyżej rozwiązania służą jedynie jako pomoc do projektowania. Alpol Gips Sp. z o.o. nie ponosi odpowiedzialności za ich prawidłowe zastosowanie w poszczególnych projektach.

**ALPOL**<sup>®</sup>  
PROFESJONALNA CHEMIA BUDOWLANA

www.alpol.pl, e-mail: alpol.gips@alpol.pl, tel. +41/ 3721100

## System ociepleń ALPOL EKO PLUS

Szczegóły połączeń przyokiennych

Połączenie z parapetem z płytek klinkierowych  
- przekrój pionowy

Detail

**1.4.5**

